

CLB 2.65 40A

- Służą przede wszystkim do monitorowania obciążenia prądowego układu izolowanego w służbie zdrowia, monitorowanego przez przełącznik kontroli stanu izolacji firmy HAKEL.
- Dostępne w zakresie prądu uzwojenia pierwotnego od 25 do 100 A, prądu uzwojeniem wtórnego 5A.
- Wersja wsuwana, dostarczana w dwóch rozmiarach, w zależności od prądu w uzwojeniu pierwotnym.
- Przeznaczone do montażu w rozdzielnicach, można je mocować do szafy za pomocą wsporników redukcyjnych (w zestawie) lub za pomocą wspornika na szynę DIN (należy dokupić osobno).
- Przekładnik można także zamontować bezpośrednio na profilu miedzianym, do maksymalnych wymiarów 20 x 10 mm.
- Niezawodnie współpracuje z przełącznikami poziomej izolacji HAKEL HIG95-DELTA, HIG95+ lub z zestawem produktów HIS 7x i TOM.

Type		CLB 2.65 40A
Prąd pierwotny		40 A
Prąd strony wtórnej		5 A
Moc	P	1 W
Klasa dokładności		1
Liczba nadprądowa (FS)		10
Konstrukcja transformatora		Wtyk (bez przerywania przewodu pierwotnego)
Częstotliwość	f	50 ÷ 60 Hz
Materiał obudowy		Samogasnąca
Zalecany przekrój przewodów przyłączeniowych	S	1,5 ÷ 2,5 mm ²
Pozycja robocza		Dowolny
Temperatura pracy	θ	-25 ÷ 40 °C
Numer katalogowy uchwytu DIN		71 541

Zaprojektowany zgodnie ze standardami

Przekładniki – Wymagania ogólne		IEC 61869-1:2007
Przekładniki – Wymagania szczegółowe dotyczące przekładników prądowych		IEC 61869-2:2012

Jest zainstalowany zgodnie ze standardami

Instalacje elektryczne niskiego napięcia – Pomieszczenia medyczne		HD 60364-7-710:2012
Urządzenia do monitorowania stanu izolacji w pomieszczeniach medycznych (MED-IMD)		IEC 61557-8:2014 annex A

Zamawianie, opakowanie i dodatkowe dane

Masa	m	660 g
Masa (łącznie z opakowaniem)	m	688 g
Wymiary opakowania (wys. x szer. x gł.)		74 x 112 x 73 mm
Wielkość opakowania	V	0,61 dm ³
Nomenklatura celna		85043129
Kod kreskowy (EAN)		8590681270905
Numer katalogu		71 532

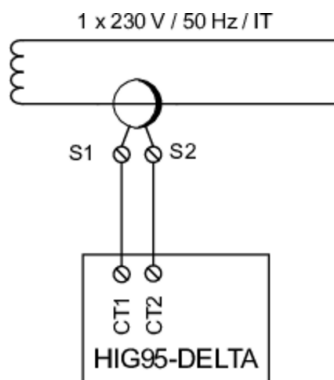


The link in the QR code leads to the online presentation of the **CLB 2.65 40A**. There, in addition to the always up-to-date data sheet, you will also find all diagrams and drawings, declarations of conformity, or 2D or 3D models and other necessary materials. For more information, visit www.hakil.com



8590681270905

Schemat okablowania aplikacji (instalacja)



Schemat okablowania wewnętrznego

